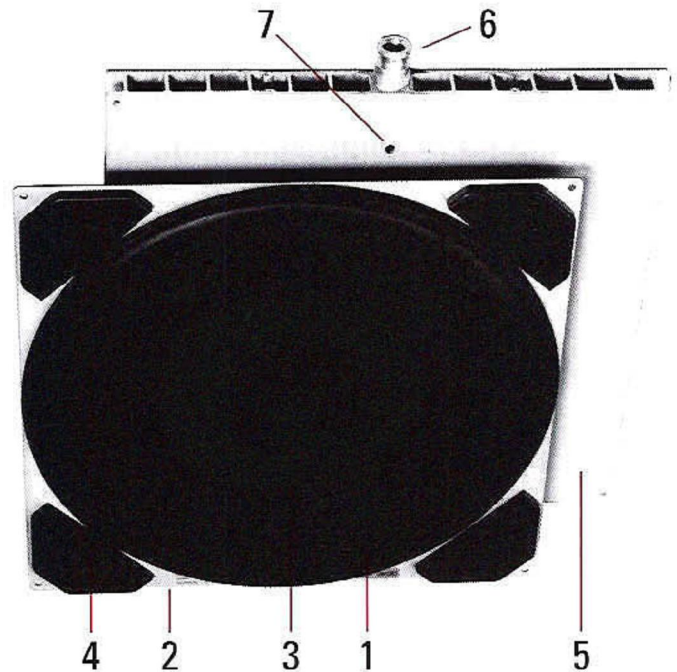




## Special Modular Air Bearing System



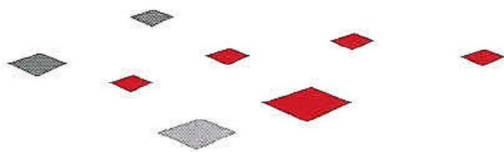
Solving의 Modular Air Bearing System은 각종 중량물 및 기계의 운반용으로 설계되었으며, 본 Special Modular Air Bearing System은 턱과 틈새가 있는 장소에서 사용이 가능하도록 설계되어 있습니다. 본 시스템을 사용하시면 10mm이상의 턱이 있는 곳에서 혹은 15mm이상의 틈새가 있는 환경에서도 중량물의 운반을 쉽게 하실 수 있습니다.

Modular System을 사용 시 안전을 위하여 최소한 3개에서 4개의 Air Bearing을 이동 하시려는 물체의 하부에 설치하며 설치 간격을 적절하게 분배하여 사용하시면 됩니다. 이것은 각 에어베어링에 균등한 하중이 작용하도록 하는 것 입니다.

Air Bearing Module은 압축공기가 공급되는 Control box와 연결하여 사용합니다. 이 Control Box는 Air Bearing Module이 떠오르도록 압축 공기를 넣어주는데 사용되며, 공기가 공급되면 Module은 바닥에서 떠오르게 되며 바닥과 Module 사이에는 공기막이 형성됩니다.

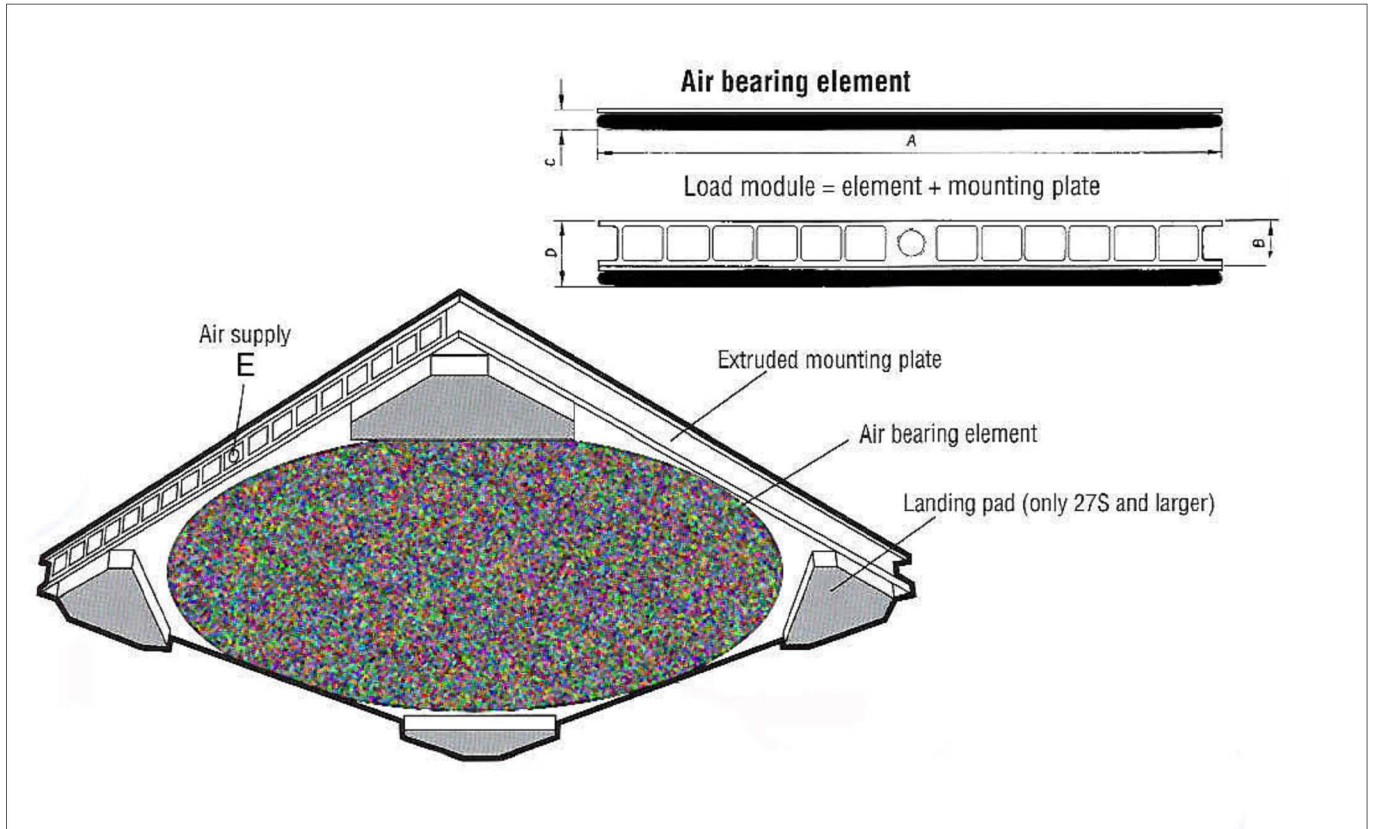
공기막 위에 떠오른 물체는 사실상 마찰로부터 자유로워져 이동과 위치 수정이 쉬워지게 됩니다.

바닥의 질은 공급되어지는 공기의 양 및 물체의 이동에 필요한 힘과 밀접한 관련이 있으며, 최적의 운전 조건은 수평이며 부드러운 표면이 좋습니다. 이를 위해 때때로 얇은 철판 또는 PVC 판을 사용하기도 합니다.



S O L V I N G





## TECHNICAL DATA

Type	Capacity (kg lbs) 1)		Air consumption (NL/min SCFM) 2)		Module Type	Air Pressure (kPa psi) 3)	A (mm)	B (mm)	C (mm)	D (in)	E (in) 5)	Control Unit
MLS412SB	1600	3520	800	28.4	ML12/8 -0.4-SB	100 14	304	31/51 <sup>4</sup>	15	1/2	1	MRB 4-15
MLS415SB	3200	7040	1200	42.4	ML15/12-0.8-SB	100 14	380	31/51 <sup>4</sup>	20	1/2	1	MRB 4-15
MLS421SB	6000	13200	1600	56.4	ML21/15-1.5-SB	100 14	534	58	25	3/4	1	MRB 4-20
MLS427SB	12000	26400	2400	84.8	ML27/21-3.0-SB	100 14	684	65	35	3/4	1½	MRB 4-20
MLS436SB	20000	44000	3000	112.8	ML36/21-5.0-SB	100 14	914	71	50	3/4	1½	MRB 4-20
MLS448SB	36000	80000	4000	141.2	ML48/21-9.0-SB	100 14	1220	71	75	1	2	MRB 4-25

- 1) 에어베어링 용량에 적합한 것을 이동물체의 하부에 사용하도록 하십시오. 이를 위해 에어 베어링의 안내서를 확인하시기 바랍니다.
- 2) 본 표의 자료는 적합한 수준의 바닥을 기준으로 하였습니다. 즉, 매끄러운 콘크리트 바닥을 기준으로 하였습니다.
- 3) 공기 압력은 최대 부양 능력에서의 압력입니다. (100 kPa = 1 bar)
- 4) 알미늄 주물제품과 압출제품 기준입니다.
- 5) 본 표의 기준은 주 공기 공급밸브의 규격입니다.

### Modular Air Bearing System의 구성:

- \* Air Bearing Module x 4 장
- \* 연결구를 포함한 모듈연결용 호스 x 4 개
- \* Control Box x 1 개
- \* 주 공기 공급밸브를 포함한 호스 x 30 m
- \* 조작법 책자 x 1권

### 추가 주문사항

- \* 원격조정장치
- \* 6개 모듈용 조정기
- \* 공급호스의 길이
- \* Air jack을 위한 별도의 연결구
- \* Control Box를 위한 Stand
- \* 공기공급용 Hose Reel



# SOLVING

**삼 이 코 포 레 이 손**  
 전화 031-492-1691    팩스 031-492-1691  
 Web-site: [www.sameee.net](http://www.sameee.net)    [www.avnc.co.kr](http://www.avnc.co.kr)  
 E-mail : [dykim3e@hanmail.net](mailto:dykim3e@hanmail.net)